



## 1" - EVFU

### Použití

Ponorné čerpací soustrojí 1" - EVFU je určeno pro čerpání pitné a užitkové vody do teploty 35 °C a kyselosti v rozsahu 6,5 - 12 pH. Praktické využití čerpacího soustrojí 1" - EVFU je zejména k hlubinnému čerpání vody z větších houbek než 8 m. Malé rozměry soustrojí umožňují jeho umístění do úzkých vrtů.

Čerpadla v provedení 173, 174 a 083 jsou určena pro vrtů od  $\varnothing 80$  mm a vyrábí se s 1-fázovým i 3-fázovým motorem.

Soustrojí je vhodné při zřizování vodovodů v rodinných domech, chatách, letních sídlech, školkách, jeslích nebo společenských a hospodářskoprovozních zařízeních, jak pro účely zásobování vodou, tak pro postřik a zavlažování zahrádek, okrasných sadů, sportovních hřišť apod.

### Konstrukce

Soustrojí 1"-EVFU sestává z ponorného elektromotoru a jednovřetenového čerpadla, které je velmi jednoduché konstrukce s minimálním počtem součástí. Hlavní částí čerpadla je stator s pryžovou vložkou ve tvaru dvouchodého oblého závitu, v jehož dutině se otáčí vřeteno s jednochodým závitem.

### Materiálové provedení

Hlavní díly čerpadla jsou z těchto konstrukčních materiálů:

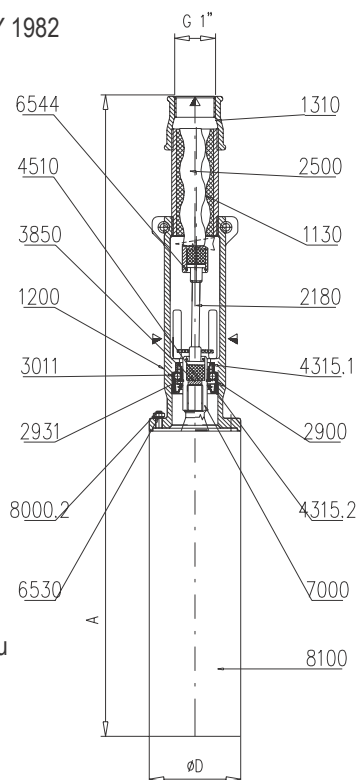
- |                           |  |
|---------------------------|--|
| sací těleso               | - šedá slitina   |
| výtlačné těleso           | - temperovaná litina nebo ocel                                 |
| vřeteno                   | - korozi-vzdorná ocel  |
| spojovací hřídel a spojka | - korozi-vzdorná ocel  |
| stator                    | - ocel a pryž,<br>u provedení 174 - korozi-vzdorná ocel a pryž |

### Informativní řez čerpadlem

Číslování pozic podle  
EUROPUMP TERMINOLOGY 1982

- 1130 - stator
- 1200 - sací těleso
- 1310 - výtlačné těleso
- 2180 - spojovací hřídel
- 2500 - vřeteno
- 2900 - rozpěrný kroužek
- 2931 - pojistný kroužek 25
- 3011 - ložisko 6005A
- 3850 - vložka
- 4315.1 - gufero 25x40x7
- 4315.2 - gufero 25x47x7
- 4510 - podložka
- 6530 - podložka 8
- 6544 - zajišťovací kroužek
- 7000 - spojka
- 8000.2 - matice 5/16"
- 8100 - elektromotor

<sup>\*)</sup> matice je součástí elektromotoru

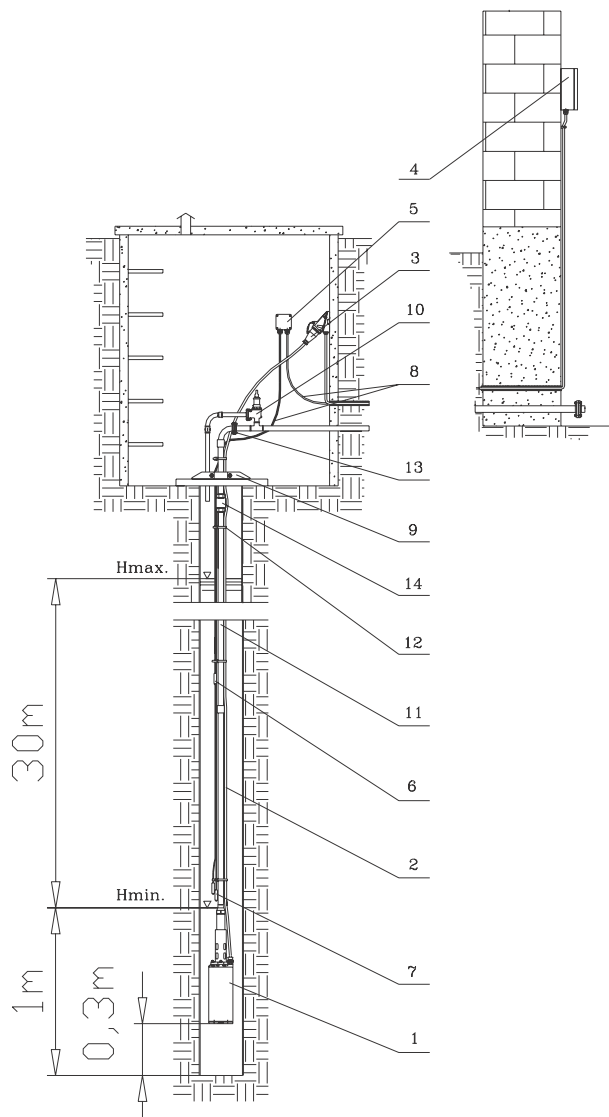
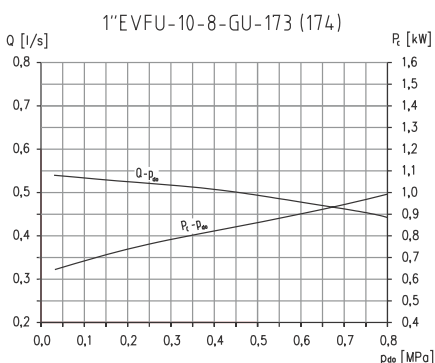
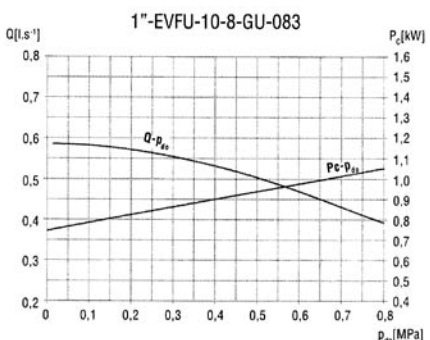
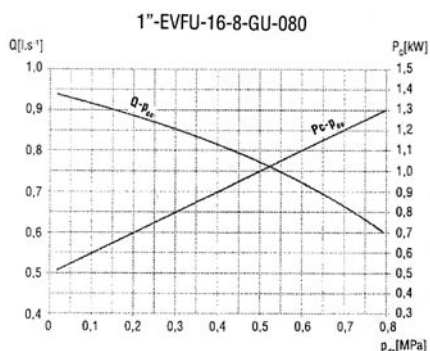
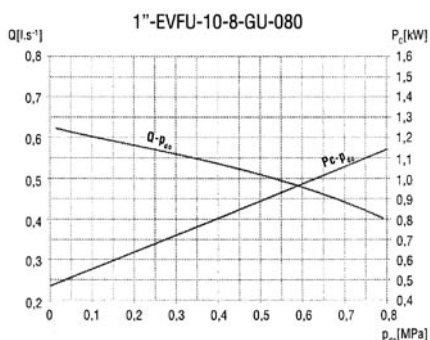
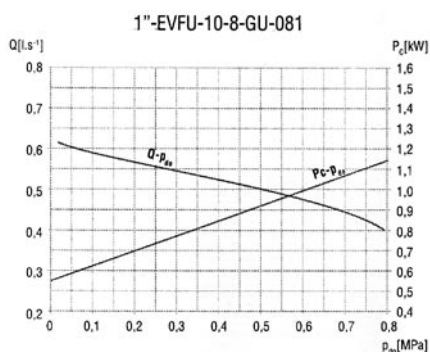


### Technické údaje

| Čerpací soustrojí                |                        | 1"EVFU-10-8-GU-081 | 1"EVFU-10-8-GU-080 | 1"EVFU-16-8-GU-080 | 1"EVFU-10-8-GU-083 | 1"EVFU-10-8-GU-173, 174 |
|----------------------------------|------------------------|--------------------|--------------------|--------------------|--------------------|-------------------------|
| Čerpadlo                         |                        |                    |                    |                    |                    |                         |
| Max. dopravní tlak               | $P_{do}$ (MPa)         | 0,8                | 0,8                | 0,8                | 0,8                | 0,8                     |
| Dopravní výška                   | $H_{max}$ (m)          | 80                 | 80                 | 80                 | 80                 | 80                      |
| Průtok                           | Q (l.s <sup>-1</sup> ) | 0,4                | 0,4                | 0,6                | 0,38               | 0,4                     |
| Průměr výtlačné přípojky         | (")                    | G 1"               | G 1"               | G 1"               | G 1"               | G 1"                    |
| Elektromotor                     |                        | SUMOTO OPM 150     | SUMOTO OPT 150     | SUMOTO OPT 150     | SUMOTO OPT 100     | SUMOTO OPM 100          |
| Jmenovitý výkon                  | P (kW)                 | 1,1                | 1,1                | 1,1                | 0,75               | 0,75                    |
| Otáčky                           | n (nim <sup>-1</sup> ) | 2 855              | 2 825              | 2 825              | 2 800              | 2 825                   |
| Napětí                           | U (V)                  | 230                | 400                | 400                | 400                | 230                     |
| Kmitočet                         | f (Hz)                 | 50                 | 50                 | 50                 | 50                 | 50                      |
| Proud motoru (jistíci)           | I (A)                  | 8,2                | 3,4                | 3,4                | 2,5                | 5,85                    |
| Přípojný kabel                   | (mm <sup>2</sup> )     | 4 x 1,5            | 4 x 1,5            | 4 x 1,5            | 4 x 1,5            | 4 x 1,5                 |
| Délka kabelu (podle požadavku)   | (m)                    | 35 (25; 50)        | 35 (25; 50)        | 35 (25; 50)        | 35 (25; 50)        | 35 (25; 50)             |
| Vnější průměr soustrojí          | $\varnothing D$ (mm)   | 96                 | 96                 | 96                 | 72                 | 72                      |
| Výška soustrojí                  | A (mm)                 | 705                | 670                | 695                | 760                | 735                     |
| Min. průměr vrtu (studny)        | (mm)                   | 100 (4")           | 100 (4")           | 100 (4")           | 80                 | 80                      |
| Max. ponor soustrojí pod hladinu | (m)                    | 30                 | 30                 | 30                 | 30                 | 30                      |
| Hmotnost soustrojí s 25 m kabelu | (kg)                   | 28,3               | 27                 | 27                 | 13,4               | 13,4                    |
| Hmotnost 1 m kabelu              | (kg)                   |                    |                    | 0,165              |                    |                         |

# Informativní oblastní diagram čerpadla

# Varianta uspořádání



- |                              |                             |
|------------------------------|-----------------------------|
| 1 čerpadlo                   | 8 kabely regulátoru hladiny |
| 2 kabel silový               | 9 nosná spona               |
| 3 vidlice, zásuvka           | 10 pojistný ventil          |
| 4 jističí a ovládací skříňka | 11 výtláčné potrubí         |
| 5 rozvodná krabice           | 12 stahovací páska          |
| 6 sonda horní hladiny        | 13 příruba                  |
| 7 sonda spodní hladiny       | 14 zpětná klapka, ventil    |

Pozice 2 se dodává s čerpacím soustrojím jako standardní příslušenství.

## VÝROBEK NEOHROŽUJE ŽIVOTNÍ PROSTŘEDÍ



**SIGMA 1868** spol. s r.o.

J. Sigmunda 79

783 50 Lutín

Czech Republic



EN ISO 9001:2000

Certifikát č. 44 100 07500E

tel.: 585 651 337 fax: 585 651 339 www.sigmapumpy.com

0908